

## KONSTRUKTION 1,0

### Ytterdörrarna levereras enligt följande specifikation:

Karm	52 x 115 mm – Furu, vitmålad
Ramträ	Furu 55 x 40 mm, förstärkt med LVL-balk
Isolering	54 mm polystyren
Stabilitet	2 st 0,3 mm aluminiumplåt
Ytskikt	3,2 mm HDF board
Tätninglist	Dubbel tätning med list både i karm och dörrblad
Ytbehandling	Tvåkomponent
Glans	Ca 30 (vit)
Tjocklek dörrblad	62 mm
Tröskel	25 x 115 mm hårdträ med aluminiumnos Handikappanpassad Spår för montering av dörrbleck
Gångjärn	4 st justerbara Abloy 3248-TMKSS med bakkantssäkring
Glas	3-glas isolerruta T4-20 (LE+Ar)
Lås	ASSA 2002
Slutbleck	ASSA 1489-11 säkerhetslutbleck
Extra tillval	Spårfräst insida Dörrar kan fås brandklassade EI 30 Dörrar kan fås ljudklassade dB40

Mått	Karmyttermått mm		Dörrblad mm		
	Modul	B	H	B	H
	10-21	990	2090	916	2040
	9-21	890	2090	816	2040

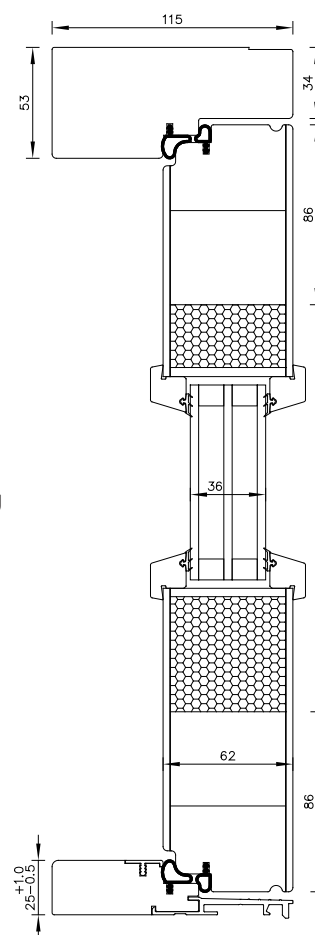
A- & B-mått Vid beställning av cylindertillbehör behövs dessa.

A-mått	B-mått	C-mått
62	22	40

A mått (mm) = Dörrbladets tjocklek

B mått (mm) = Mått från utsida dörrblad till centrum låskista

C mått (mm) = Mått från insida dörrblad till centrum låskista



### Att tänka på vid beställning

- Mät hålet noga där dörren ska sitta och kontrollera att du väljer rätt modulmått.
- Kontrollera om dörren ska var vänster- eller högerhängd, dvs vilken sida gångjärnen sitter på utifrån sett.
- Ange glasalternativ, karmskruv, spårfräst insida med mera.
- Vit är standardkulör men du kan välja bland våra standardkulörer om du vill ha annan färg eller tvåfärgsmålning med vit insida och kulör på utsida.
- Välj handtag och cylinderset och ange ytbehandling på dessa.
- Välj och ange eventuella säkerhetsfunktioner som extralås, dörröga, ringklocka, dörrstängare eller andra tillbehör.